

截止閥 WLC Series

Shut-off valve

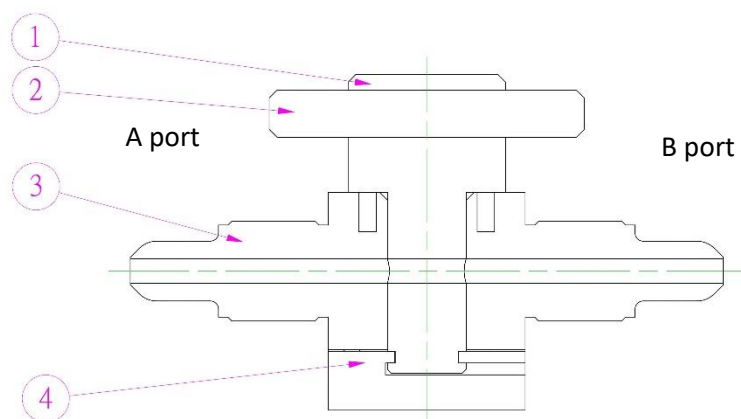


Ordering simple switch to open and close flow / easy to use

作動說明 Specification

管徑大小 End connection	02 : 1/4"	03 : 3/8"
使用流體 Working liquid	純水或藥液 Pure water or chemical liquids	
使用溫度 Fluid temperature	10~80°C	
流體壓力 Fluid pressure	單動操作 Single action	A→B B→A
CV 值 Cv value	0.3	0.75
Orifice	Ø 3.95	Ø 6.35
周圍溫度 Ambient temperature	20~40°C	

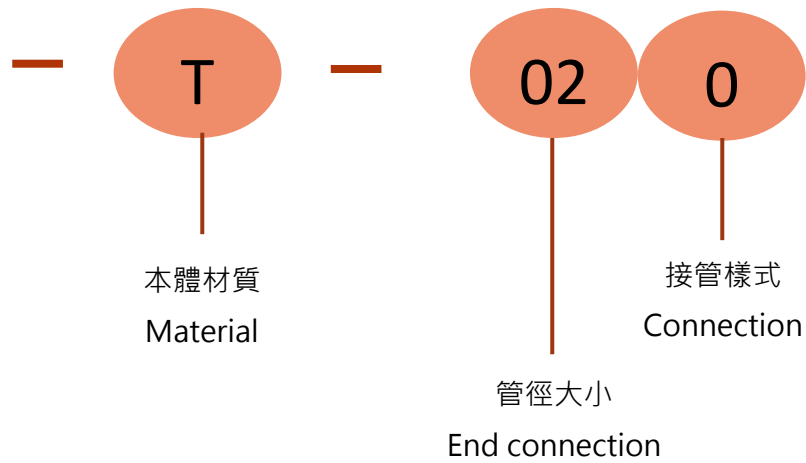
內部架構圖 Internal structure and parts lists



零件名稱 Part	材質 Material
①圓柱閥 cylinder valve	PTFE
②把手 Holder	PP
③閥體 Body	PTFE
④底板 Base	PP

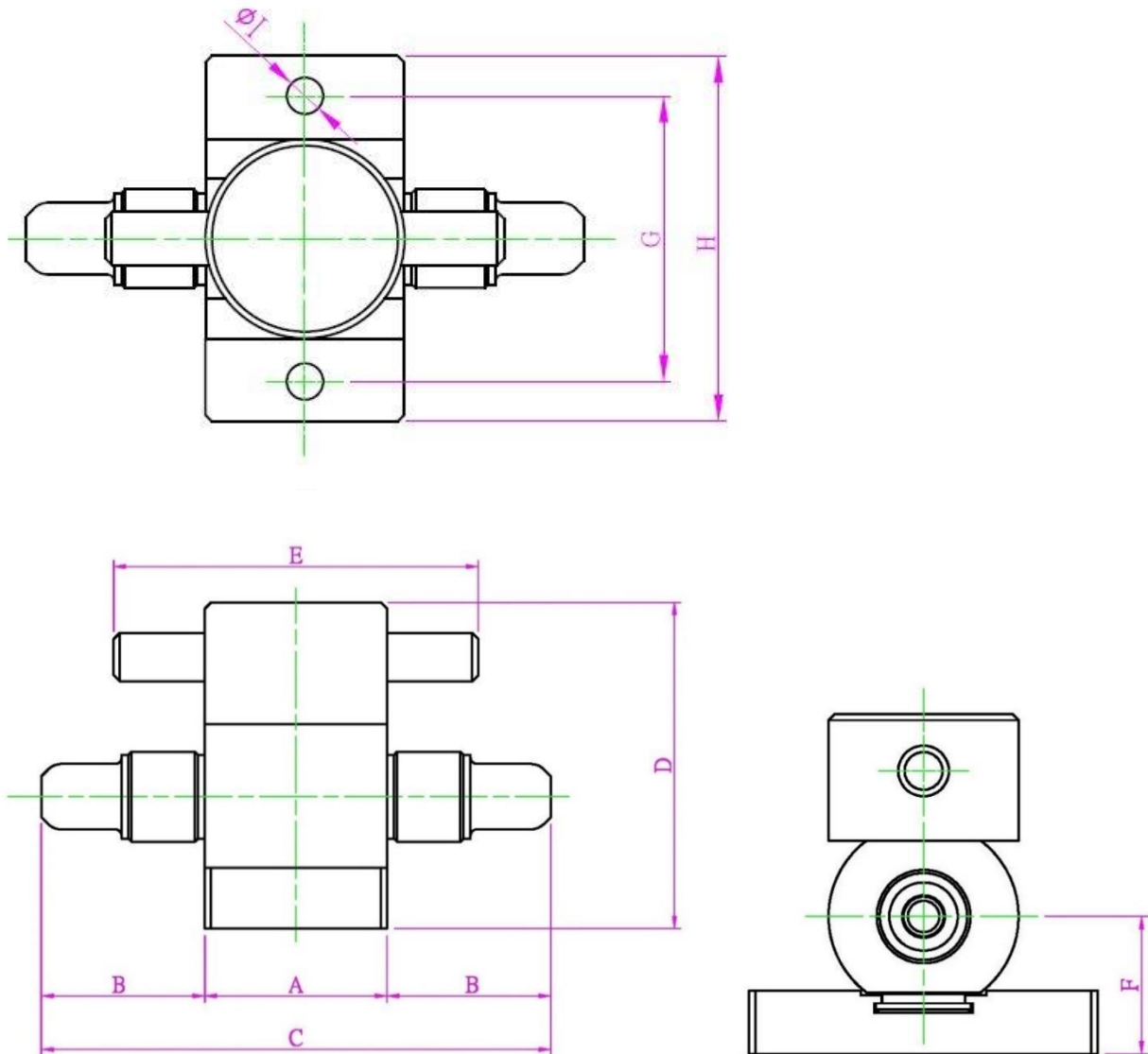
編碼說明 Ordering information

WLC



WL	種類 Type	本體材質 Material	管徑大小 End connection	接管樣式 Connection
WL	C	T : PTFE	02 : 1/4" (Ø6.35xØ3.95)	1 : FIT-ONE 擴管式 2 : Parflare 擴管式
			03 : 3/8" (Ø9.53xØ6.35)	

外型尺寸圖 Exterior Structure



Model		A	B	C	D	E	F	G	H	I
WLC-T-021	1/4"	25	(25.1)	(75.2)	42.7	40	17.7	33	40	4.5
WLC-T-022										
WLC-T-031	3/8"	30	(26.9)	(83.8)	53.7	60	21.7	43	55	5.5
WLC-T-032										

單位 mm